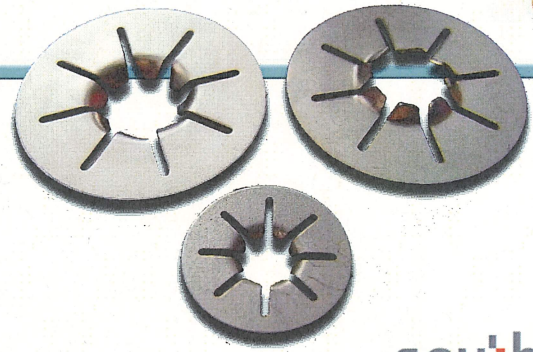
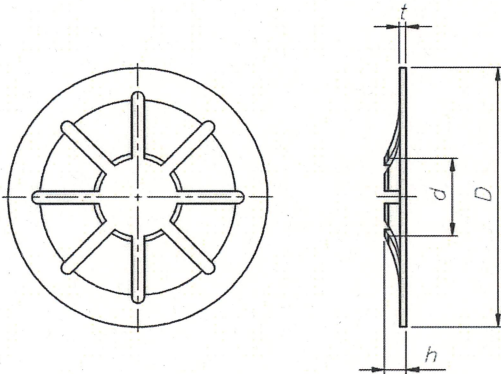




SWAS-SC 脱落防止ワッシャ

CAD DATA 2D 3D
down load



southco
CONNECT · CREATE · INNOVATE

ご注文にあたって 14:00当日出荷 直送可能

品番

SWAS - 5 - SC

ワッシャ (ステンレス製) 呼び 脱落防止

- 市販のねじに組みつけるだけで、ねじの脱落・紛失を防止します。パネルに取りつけたねじをフレームからはずしたとき、ねじが抜け落ちることがありません。
- ワッシャの爪がねじ山に引っかかるため、取り付け後はねじから簡単に抜けません。
- 取り付け、取りはずしが頻繁なカバー・パネルの固定などの用途に。
- 材質・仕上げ

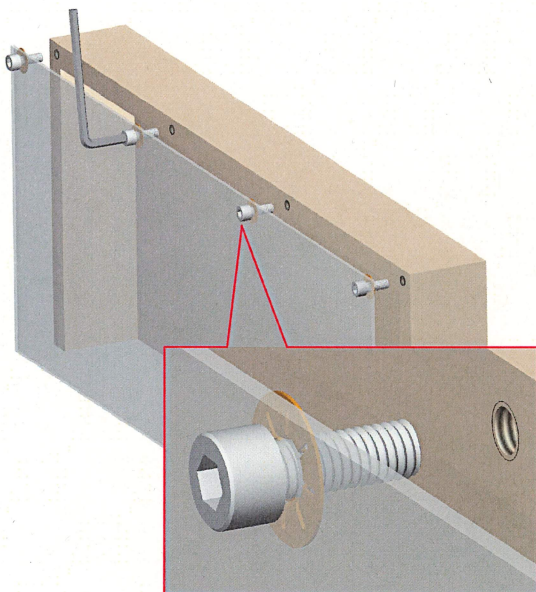
SUS302 ————— SWAS-5-SC SWAS-8-SC
SUS304 ————— SWAS-6-SC

unit:mm

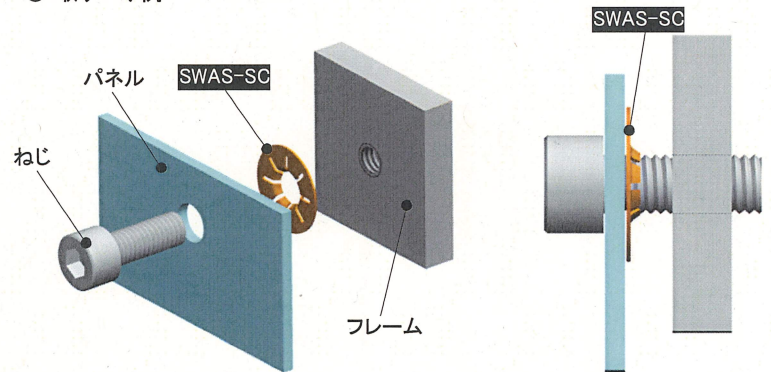
Catalog Number 品番	Price(Yen) 価格/袋* (円)	呼び	D	d	t	h	Mass 質量 (g)	Q'ty per a Pack 1袋入り数
SWAS-5-SC	4,600	5	12.7	3.9	0.3	1.1	0.25	100
SWAS-6-SC	4,600	6	15.7	4.7	0.4	1.4	0.47	100
SWAS-8-SC	5,500	8	21.6	6.8	0.4	1.9	0.94	100

*価格は1袋あたりの価格です。1個からのご注文も承ります。詳しくはホームページ(<http://www.e-nedzi.com/loose/index.html>)をご覧ください。

● 使用例



● 取り付け例



2009/12/29から

欧州安全規格「CEマーキング」が変わりました。

新たな指令『EU機械指令2006/42/EC』では、点検カバーや保護カバーを固定するねじ類は、パネルから脱落しない要件が追加されました。

<EU機械指令付属書 I >

1.4.2 ガードに関する特別要求事項

1.4.2.1 固定式ガード

固定式ガードは工具を使用してのみ開けたり取外したりできる固定具によって固定されなければならない。

その固定具は、ガードを取外す場合にガードまたは機械類に停留されなければならない。
可能な場合、ガードはその固定具なしで所定位置に停留できないものでなければならない。

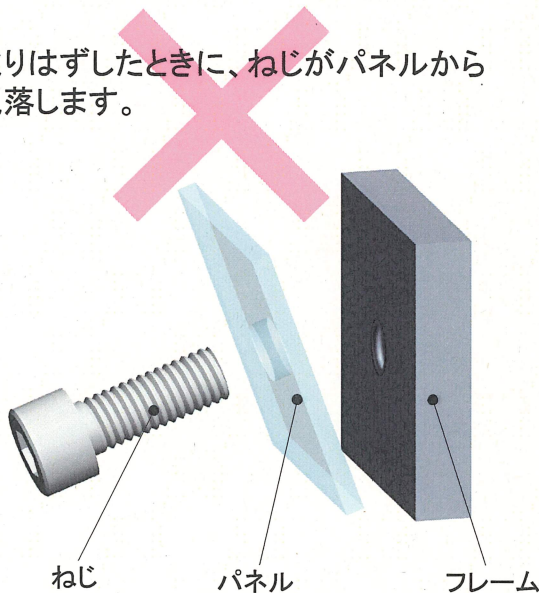
1.1.1 定義

(f)「ガード(guard)」とは、物理的バリアのような特に保護を措置するための使用する機械の一部をいう。

※既に欧州安全規格CEマーキング対応を行い製品を輸出されているお客さまは今回の改訂で新たな規格での評価と指令対応が必須となります。

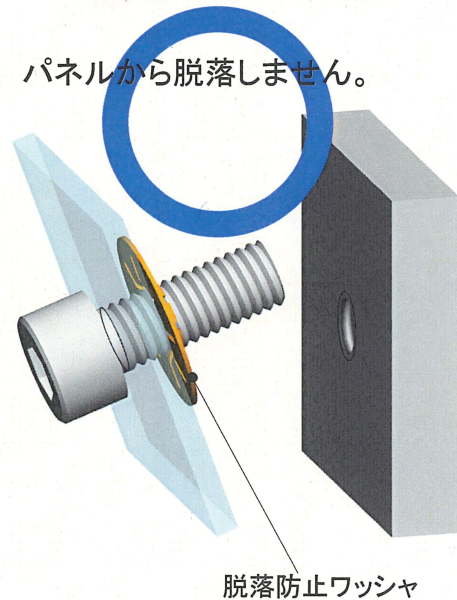
脱落防止ワッシャが無いと…

取りはずしたときに、ねじがパネルから脱落します。



脱落防止ワッシャがあれば…

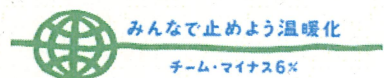
パネルから脱落しません。



NBK®

鍋屋バイテック会社

本社・関工園 〒501-3939 岐阜県関市桃紅大地1番地 (営業所: 東京・大阪・名古屋)



CONTACTセンター

受付時間/平日8:00~17:00

鍋屋バイテック会社

検索